

# SMW-CTS 同步串行接口 磁致伸缩线性位移传感器 (SSI)

## 用户手册



深圳市斯铭威科技有限公司  
Shen Zhen Smwei Technology Co.,Ltd

# 目录

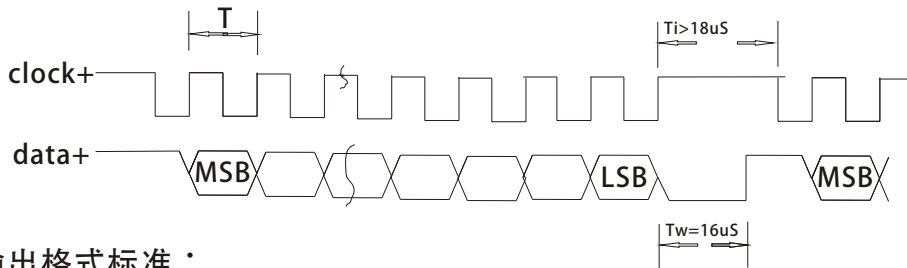
一、概述.....	1
二、性能.....	1
三、安装尺寸.....	2
四、安装指南.....	3
五、安装附件.....	4
六、标准配置和选配件清单.....	5
七、接线方式.....	5
八、选型表.....	6

## 一、概述

同步串行接口(Synchronous Serial Interface-SSI)磁致伸缩线性位移传感器运用磁致伸缩原理,采用先进数字电路,以同步方式即时输出位置数据.因为采用同方式交换数据,故响应速度快,广泛应用于各种工业现场闭环控制系统中,能与各种控制器PC、PLC连接,经济实用.

SSI数字输出磁致伸缩位移传感器在读取活动磁铁的位置后,经内部电路转换成一个24/25/26位格雷码或二进制的串列数据,数据保存在内置的寄存器中.在收到控制器发出的同步时钟信号时,即以串列方式通过RS485/422接口传送至显示控制器.

由于输出位置为一绝对数值,所以控制器可随时读取,即使停电再读数也不受影响,不象增量式编码器需要重新归零,而SSI格式数据与绝对编码输出类似,因此被广泛用来取代旋转编码器.



### SSI输出格式标准：

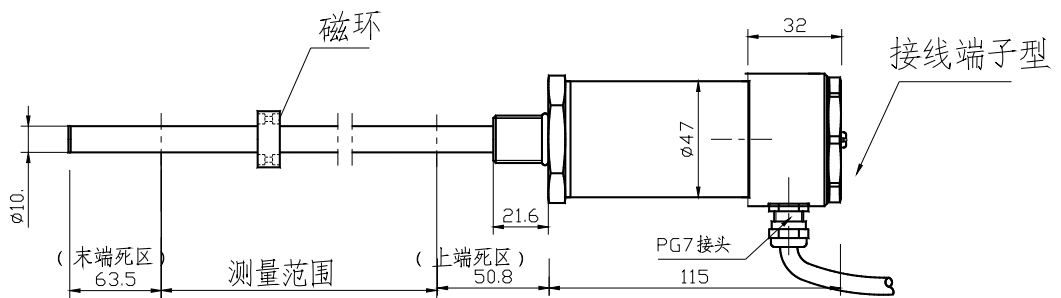
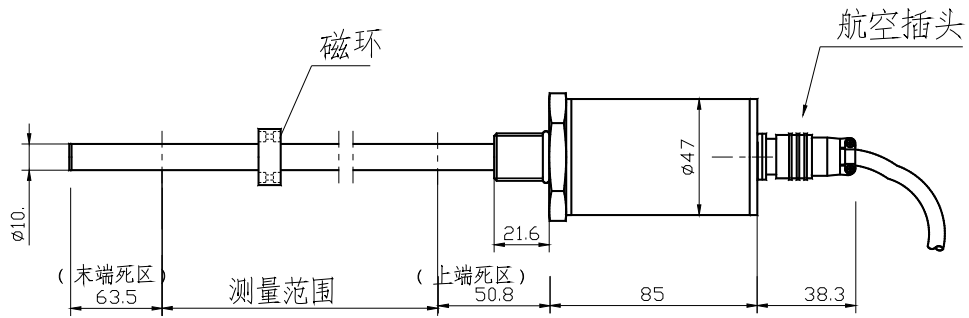
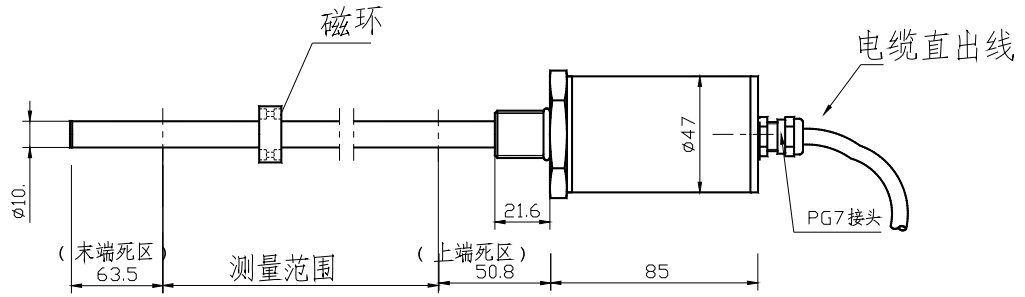
- Tw: 单稳时间: 最少16uS
- Ti: 时间间隔:  $T_i > T_w$
- $f = 1/T$ : 波特率:  $100\text{Kbps} < f < 1\text{Mbps}$

## 二、性能参数

1. 输出: a: 同步串行接口(SSI); b: 二进制/格雷码; c: 24位/25位/26位数据长度
2. 系统分辨率:  $1\mu\text{m}$ 、 $2\mu\text{m}$ 、 $5\mu\text{m}$ 、 $10\mu\text{m}$ 、 $20\mu\text{m}$ 、 $50\mu\text{m}$ 、 $100\mu\text{m}$
3. 量程范围: 80-5000MM(根据客户要求定制)
4. 非线性误差:  $\leq 0.05\%FS$  (FS: 满量程)
5. 重复性误差:  $\leq 0.01\%FS$
6. 温度影响:  $\pm 0.01\%FS/^\circ\text{C}$
7. 供电:  $24\text{VDC} \pm 10\%$
8. 工作电流:  $\leq 50\text{mA}$
9. 工作温度:  $-40 \sim +85^\circ\text{C}$
10. 测杆材料: 0Cr18Ni9(304)
11. 电子窗外壳: 1Cr18Ni9Ti
12. 连接形式: A. M18x1.5      B. M20x1.5      C. 3/4-16UNF(英制)
13. 引线方式: A. 直出电缆      B. 七芯航空插头      C. 接线端子
14. 防护等级: IP65
15. 数据传输速率:

电缆线长度	<3m	<50m	<100m	<200m	<400m
波特率	<10Mbps	<400Kbps	<300Kbps	<200Kbps	<100Kbps

### 三、安装尺寸 (单位:mm)



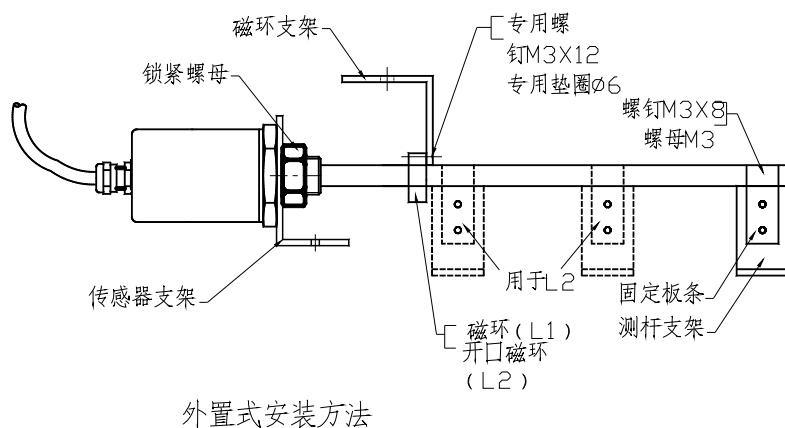
## 四、安装指南

### A、带附件组件的安装方法

对测量范围小于1000mm的传感器，建议选用L1安装附件；大于1000mm的，建议选用L2安装附件。

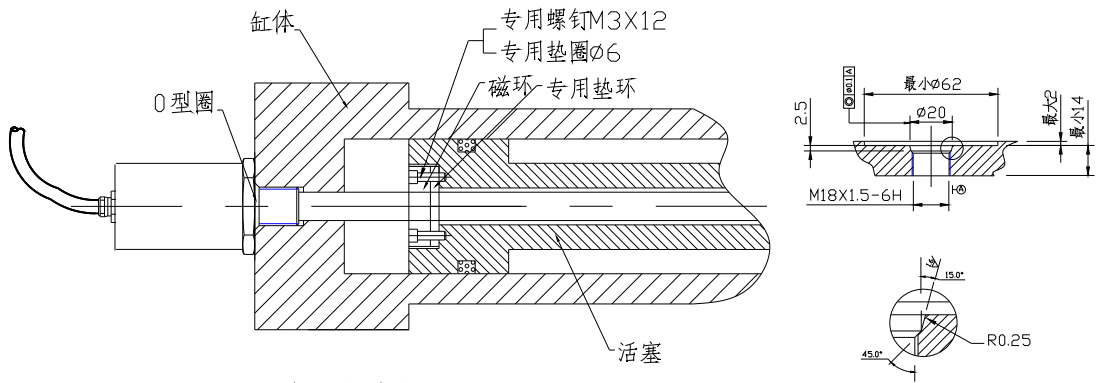
- ①、用传感器支架将传感器卡住，并用锁紧螺母将支架固定在传感器的螺纹上。
- ②、将开口磁环用两个防松垫圈#6和两个专用螺钉M3×12固定在磁环支架上，当将磁环装在测杆时，螺钉头应朝向六方基座侧；磁环应尽量与测杆同心且无接触，但磁环稍有偏心不会影响传感器的性能。
- ③、将固定板条紧绕在测杆的最末端，并用两个M3×8螺钉和两个M3螺母固定好。

**注意：**L1安装组件只提供一根固定板条，将其固定在距测杆末端50mm以内；L2安装组件有三根固定板条，安装方法为：一根固定在距末端约25mm以内，另外两根均在测杆上。



### B、不带附件组件时的安装方法

- ①、如图所示的液压油缸安装方法，把传感器旋入M18×1.5安装孔，注意“O”形圈的密封面应按图示要求加工。
- ②、根据磁环的位置，在自制的安装板上钻两个或四个M3螺纹孔，将磁环用专用螺钉M3×12和专用垫圈#6固定好。
- ③、将磁环和安装板插入测杆，螺钉头部朝向传感器的六方基座侧；磁环应尽量与测杆同心，但磁环偏心对测量精度无影响。对测量范围小于500mm的传感器，必须在距末端50mm内加以固定，以减小振动的影响。



液压油缸安装方法

## 五、安装附件图

<p>传感器支架</p>	<p>闭口磁环</p>
<p>磁环支架</p>	<p>开口磁环K1</p>
<p>测杆支架</p>	<p>非导磁垫片</p>
<p>锁紧螺母</p>	<p>固定板条</p>

## 六、标准配置及选配件清单

1. 标准配置：测杆和磁环
2. 选配件清单：

附件清单		
名 称	数 量	
	L1	L2
锁紧螺母M18X1.5	1	1
传感器支架	1	1
磁环支架	1	1
测杆支架	1	3
固定板条	1	3
螺钉M3X8	2	6
螺母 M3	2	6
专用螺钉 M3X12	2	2
垫圈#6	2	2

## 七、接线方式

SSI 输出 磁致 伸缩 位移 传感器	红-1	DC24V	PLC S7-338
	黑-2	GND	
	橙-3	DATA+	SSI数显控制
	蓝-4	DATA-	
	黄(白)-5	CLOCK+	
	绿-6	CLOCK-	

## 八、选型表

SMW-CTS磁致伸缩位移传感器 选型表		类别
致伸缩位移传感器		位移产品
P	普通型	安全级别
G	隔爆型	
B	本安型	
M1	M18x1.5	连接螺纹
M2	M20x1.5	
N1	3/4-16UNF (英制)	
N2	1/2PT	
1	+24VDC	工作电压
2	+15VDC	
V <sub>-</sub>	01=0-10V    11=10-0V    21=0-5V    31=5-0V (单磁环) 02=0-10V    12=10-0V    22=0-5V    32=5-0V (双磁环)	电压输出
A <sub>-</sub>	01=4-20mA    11=20-4mA    21=0-20mA    31=20-4mA (单磁环) 02=4-20mA    12=20-4mA    22=0-20mA    32=20-4mA (双磁环)	电流输出
S	(1) 数据长度    (2) 输出格式    (3) 系统分辨率    (4) 方向 (1) (2) 1=25位    B=二进制    1=5 μm    5=20 μm    0=正向 (3) (4) 2=24位    G=格雷码    2=10 μm    6=2 μm    1=反向 3=26位    3=50 μm    8=1 μm 4=100 μm	SSI串行同步输出
M	(1) 传输模式    (2) 通讯波特率    (3) 磁环数    (4) 方向 (1) (2) R=RTU    9=9600bps    1=单磁环    0=正向 (3) (4) A=ASCII码    4=4800bps    2=双磁环    1=反向 1=19200bps    3=三磁环	Modbus 485输出
G	刚性测杆结构	结构特征
R	柔性测杆结构	
S	分体式结构	
---M	50-7600mm (可根据客户要求定制)	测量范围
C	直出电缆	出线方式
J	接线端子	
H	航空插头	
--	电缆长度 (单位: 米) 默认3米	引线长度
A	L1	安装附件
B	L2	
W	无附件	
O	闭口磁环	磁环类型
K	开口磁环	
X	特殊定制	
SMW-CTP M1 1 S1G10 G 0500M C03 W 0		