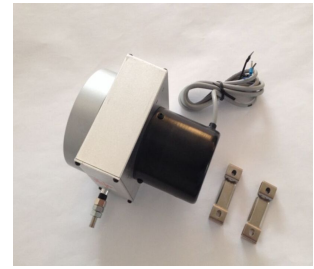


SMW-HX 型拉绳位移传感器

量程 0-50 米

一、 产品介绍:

SMW-HX 系列拉绳位移传感器, 分为 **SMW-HX-S 型**, 量程 $\leq 2500\text{mm}$)。 **SMW-HX-M 型**, 量程 $\leq 8000\text{mm}$), **SMW-HX-L 型**, 量程 ≤ 18 米, **SMW-HX-XL 型**, 量程 > 18 米 (需订制), 精度高 ($0.1\sim 0.01\%FS$), 性能稳定, 安装方便, 防护等级 **IP65**。外壳和线轮均经过防腐处理, 牵引绳为不锈钢外敷特氟龙, 可以在恶劣的环境下工作。可选输出方式有: 电阻型、电压型、电流型、增量脉冲型。可按照客户要求定制各种非标拉绳位移传感器

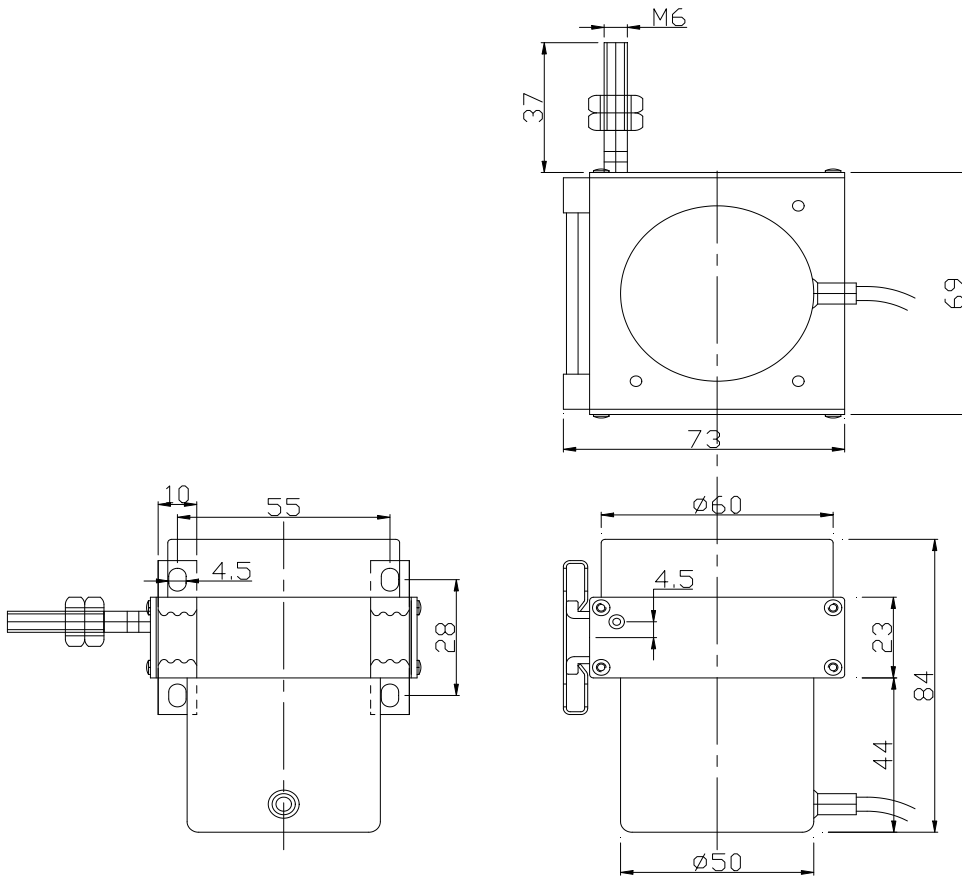


二、 技术参数:

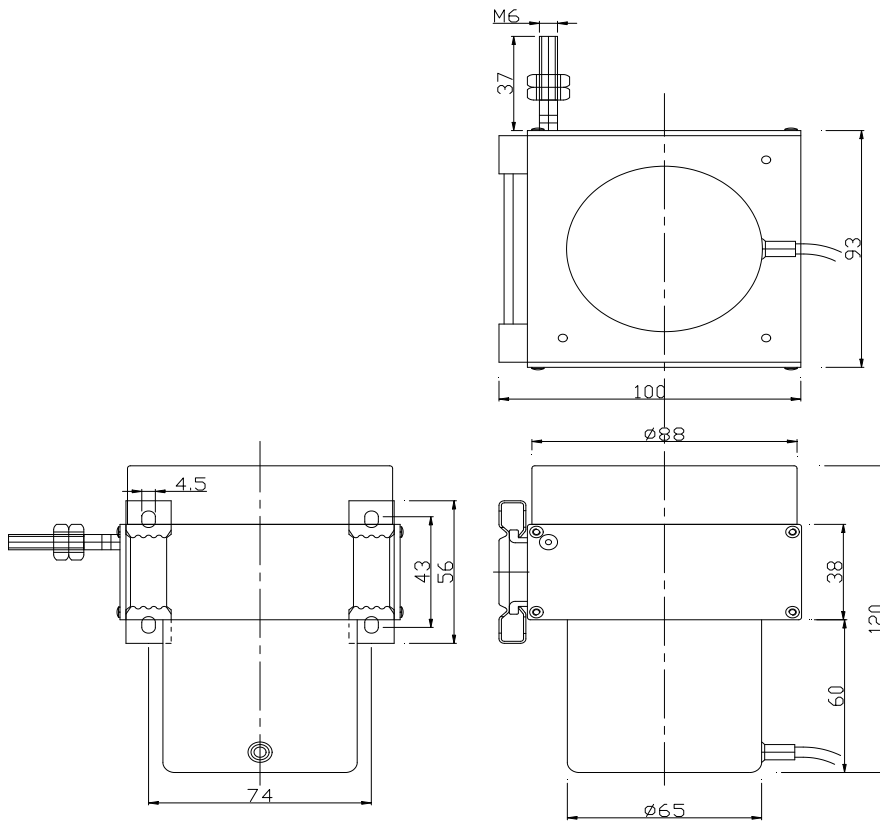
测量行程	(0~50 米)之间量程任意可选
输出信号模式	电阻 (0-5K Ω 、0-10K Ω)
	电压 (0-5V)或 (0-10V)
	电流 (4-20mA)
	AB 相脉冲方波
线性度	$\pm 0.1\%FS\sim 0.01\%FS$
重复性	$\pm 0.01\%FS-0.005\%$
解析度	本质无穷
传感器	绕线混合精密电位器
拉力	$< 600\text{g}$
最大往复速度	1000mm/s
工作电压	24 VDC (默认), 12VDC , 5-30V(脉冲方波输出)
零度和满度调节	请见详细产品说明书
工作温度	$-20^{\circ}\text{C}\sim +80^{\circ}\text{C}$
储存温度	$-40^{\circ}\text{C}\sim +90^{\circ}\text{C}$
震动	电压输出时负载电阻 $\geq 3\text{K}\Omega$; 电流输出时负载电阻 $\leq 1\text{K}\Omega$;
保护等级	IP65
安装方式	卡槽式, 支架安装

二、 安装尺寸图:

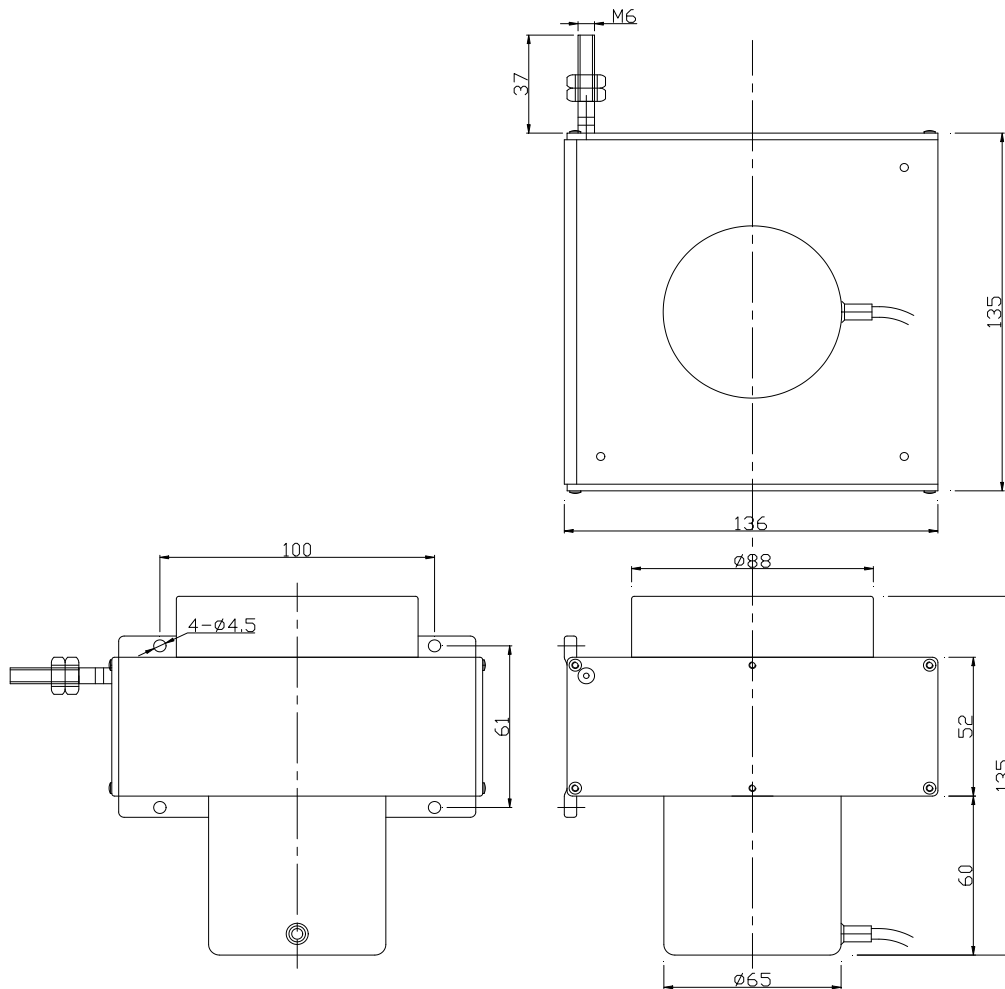
SMW-HX-S 系列 量程最大为 2500mm



SMW-HX-M 系列 量程：最大为 8 米



SMW-HX-L 系列 量程最大为 18 米



四、应用产品类别：

仓储位置定位，水库大坝保护，闸门开度控制，压力机械，造纸机械，纺织机械，金属板材机械，包装机械，印刷机械，水平控制仪，建筑机械，工业机器人，射出机，木工机械，电梯，空气压缩机/油压机，高度机，X-Y 轴及其它长度位移，液位等相关尺寸量测和位置控制。

五、注意事项：

拉绳位移传感器非常适合各个应用场合，安装方便。在其底部有安装槽，用 2 个安装支架固定安装。

由于其整体结构为铝合金材质，所以其构造有轻巧，紧凑。坚固耐用的特点。

六、SMW-HX 系列拉绳位移传感器选型表

SMW	斯铭威缩写						
	HX	HX 系列拉绳位移传感器					
		S	S 代表小型, M 代表中型, L 代表大型, XL 代表超大型				
			005	量程, 以 50mm 为单位, 005 代表 50mm, 01 代表 100mm, 025 代表 250mm, 10 代表 1 米 以此类推			
				A1	电流输出 4-20mA 二线制		
				A2	电流输出 4-20m 三线制		
				V1	电压输出 0-5V		
				V2	电压输出 0-10V		
				R1	电阻输出 0-5K Ω		
				R2	电阻输出 0-10K Ω		
				P	脉冲方波输出		
				24	电源 24V (默认)		
				12	电源 12V		
					T	特殊定制	
SMW-	HX-	S-	005	V1	24		