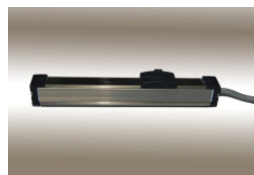


SKF 微型滑块系列位移传感器

量程 10-300mm

一、产品介绍:

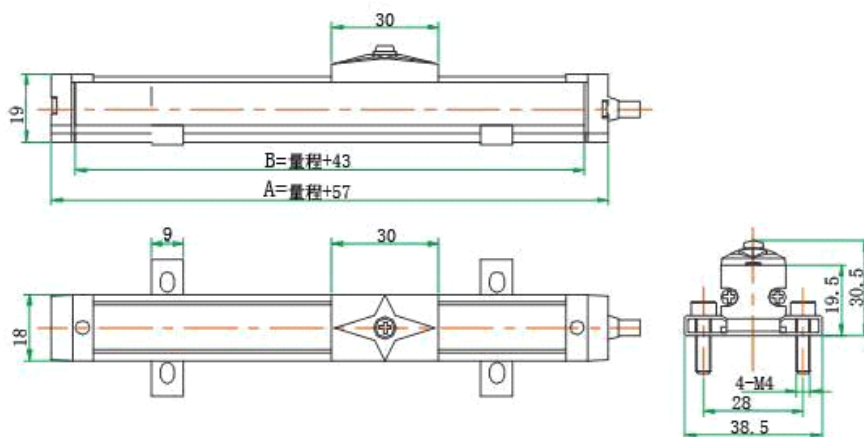
SKF 微型滑块导电塑胶膜系列,有效行程10mm~300mm,两端均有2mm缓冲行程,精度0.1%~0.05%FS。外壳表面阳极处理,防腐蚀;内置导电塑料测量单元,无温漂,寿命长;具有自动电气接地功能。密封等级为IP54(向下安装时IP57),有直接出线和五芯插头插座输出两种选择,可以适用在大多数通用场合,特别适用于安装空间狭小的场合,难以保证对中的场合;允许极限运动速度为3m/s。



二、技术参数:

SKF 微型滑块系列	mm	10	25	50	75	100	125	150	175	200	225	250	275	300
机械行程 (M.T)	mm	行程+3mm												
电阻 ±10%	kΩ	1	2	5										
线性精度	± %	0.1%					0.05%							
重复性精度	mm	0.01												
解像度		infinite 無斷解析												
最大工作速度	m/s	5m/s												
建议使用电流	mA	≤10mA												
工作电压	VDC	5VDC					10VDC				24VDC			
输出信号		0~5V					0~10V				0-5V、0-10V、4~20mA			
使用温度范围	°C	-60 ~ +150												
本体尺寸 A	mm	行程+57mm												
本体尺寸 B	mm	行程+43mm												
外形尺寸	mm	18x18mm												
接线方式		棕色: 电源正极+, 蓝色: 电源负极-, 黑色输出。												

三、机械尺寸图



应用范围: SKF 微型滑块型,是最小尺寸的最小化结构,特别适合安装空间狭小,安装长度有限,不便于对中的场合..如医疗设备,大厦自动门,列车自动门,轻工设备等。