

SKR 微型自恢复位移传感器

量程 10-125mm



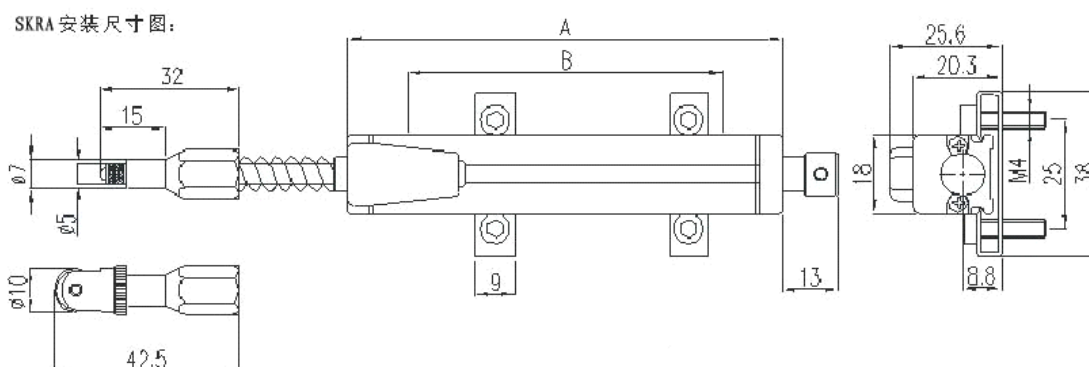
一、产品介绍:

SKR 微型自恢复系列, 有效行程10mm~125mm, 两端均有2mm 缓冲行程, 精度1%~0.1%FS。外壳表面阳极处理, 防腐蚀; 内置导电塑料测量单元, 无温漂, 寿命长; 具有自动电气接地功能。密封等级为 IP67, 有直接出线和五芯插头插座输出两种选择, 可以适用在大多数通用场合, 特别适用于安装空间狭小的场合; 顶推杆无需安装, 无需对中, 顶推角 $90\pm 3^\circ$, 允许顶推极限运动速度为3m/s。

二、技术参数:

SKR 微型自恢复	mm	10	25	50	75	100	125
机械行程 (M.T)	mm	行程+3mm					
电阻 $\pm 10\%$	k Ω	1.0		5.0			
线性精度 ($\pm \%FS$)	$\pm \%$	0.1					
重复性精度	mm	0.01					
解像度		infinite 無斷解析					
最大工作速度	m/s	5					
建议使用电流	mA	≤ 10					
工作电压	VDC	5VDC		10 VDC		24 VDC	
输出信号		0~5V		0~10V		4~20mA、0-5V、0-10V	
使用温度范围	$^\circ C$	$-60 \sim +150$					
尺寸 A	mm	行程+45mm					
总长 C		123	150	211	279	323	391
接线方式		棕色: 电源正, 蓝色电源负, 黑色输出					
外形尺寸	mm	18x18					

三、机械尺寸图



应用范围: SKR 型是一款微型自恢复式拉杆结构, 无需牵引安装, 特别适合空间狭小安装不便的场合。如: 真空吹瓶机、IT 设备、张力调节、速度调节、印刷机械、纸品包装机械。