

STF 通用滑块系列位移传感器

量程 75-2500mm

一、产品介绍:

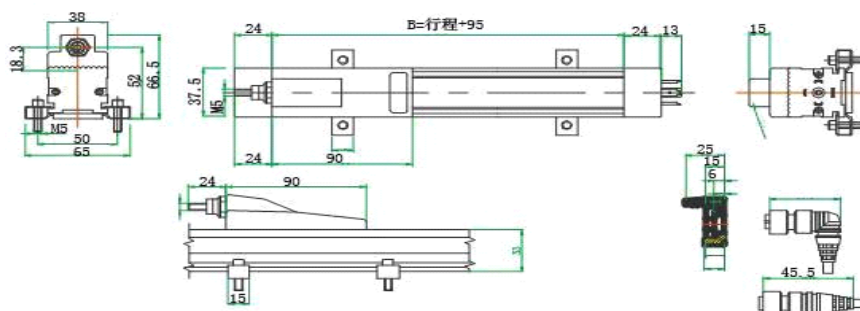
STF 系列通用滑块系列,有效行程 75mm~2500mm,两端均有4mm 缓冲行程,精度0.05%~0.02%FS。外壳表面阳极处理,防腐蚀;内置导电塑料测量单元,无温漂,寿命长;具有自动电气接地功能。密封等级为 IP54 (向下安装时为 IP57), DIN430650标准插头插座,可以适用在大多数通用场合,特别是长度方向受到限制,对中较困难的场合;拉杆配合球头具有10mm 自动校正功能,允许极限运动速度为10m/s。



二、技术参数:

STF 滑块系列	mm	75-550mm	600-1000mm	1150-2500mm
可用电行程 (A.E)	mm	75-550mm	600-1000mm	1150-2500mm
电阻 ±10%	kΩ	5.0	10.0	20.0
线性精度	±% FS	0.05		
重复精度		0.01mm		
机械行程 (M.T)	mm	行程+7mm		
解像度		infinite 无断解析		
最大工作速度	m/s	10		
建议使用电流	mA	≤2		
工作电压	VDC	5VDC	10VDC	24VDC
输出信号		0~5V	0~10V	0-5V, 0-10V, 4~20mA
最大移动速度	m/s	10m/s		
使用温度范围	℃	- 60 ~ + 150		
尺寸 B	mm	行程+95mm		

三、机械尺寸图:



STF 直线位移传感器是通用型,特别适应减少机械长度方向的安装尺寸,适合于较大行程的应用。如:大型注塑机合模行程、橡胶机合模行程、木工机械、液压机械等。