

## SKRA 微型自恢复位移传感器

量程 0-125mm



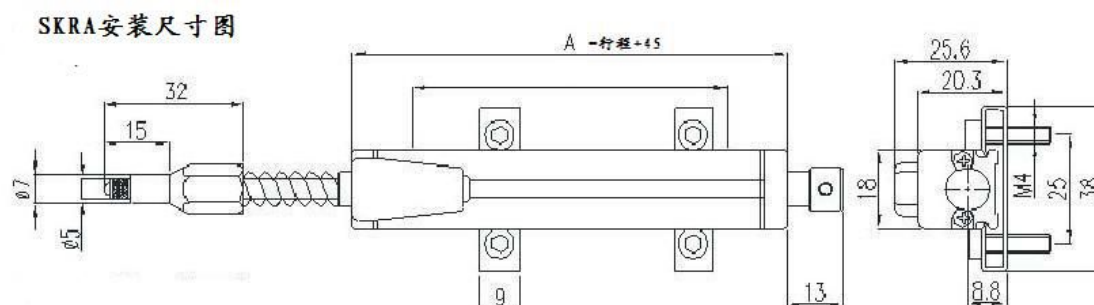
### 一、产品介绍:

SKRA 微型自恢复系列, 有效行程0mm~125mm, 两端均有1.5mm 缓冲行程, 精度0.1%~0.05%FS。外壳表面阳极处理, 防腐蚀; 内置导电塑料测量单元, 无温漂, 寿命长; 具有自动电气接地功能。密封等级为 IP67, 可以适用在大多数通用场合, 特别适用于安装空间狭小的场合; 顶推杆无需安装, 无需对中, 顶推角 $90\pm 3^\circ$ , 允许顶推极限运动速度为3m/s。

### 二、技术参数:

SKRA 微型自恢复	mm	10	15	25	50	75	100	125	
机械行程	mm	行程+3mm							
电阻 $\pm 10\%$	k $\Omega$	1.0			5.0				
线性精度 ( $\pm \%FS$ )	$\pm \%$	0.1			0.05				
重复性精度	mm	0.01							
解析度		infinite 無斷解析							
最大工作速度	m/s	5							
建议使用电流	mA	$\leq 10$							
工作电压	VDC	5VDC			10 VDC		24 VDC		
输出信号		0~5V		0~10V			4~20mA、0-5V、0-10V		
使用温度范围	$^\circ C$	$-45 \sim +135$							
尺寸 A	mm	行程+45mm							
总长	mm	123	134	150	208	264	323	391	
接线方式		棕色: 电源正, 蓝色电源负, 黑色输出(默认输出)							
外形尺寸	mm	18x18							

### 三、机械尺寸图



应用范围: SKRA 型是一款微型自恢复式拉杆结构, 无需牵引安装, 特别适合空间狭小安装不便的场合。如: 真空吹瓶机、IT 设备、张力调节、速度调节、印刷机械、纸品包装机械。